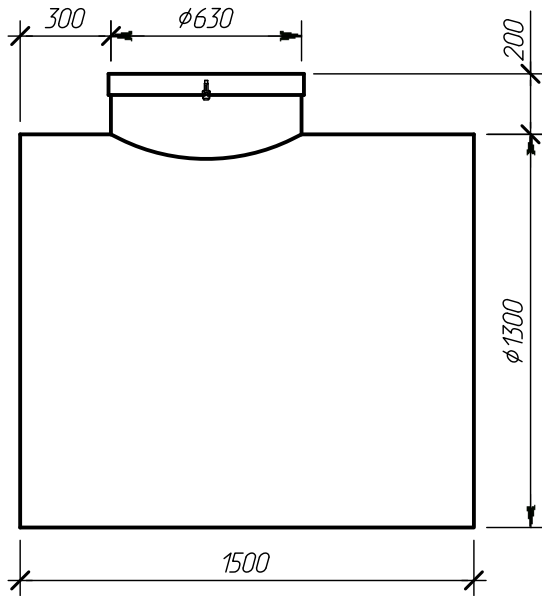
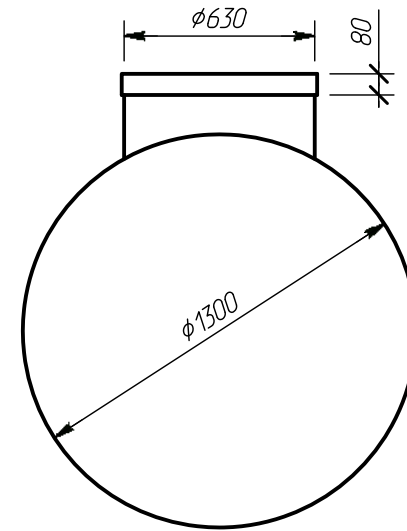


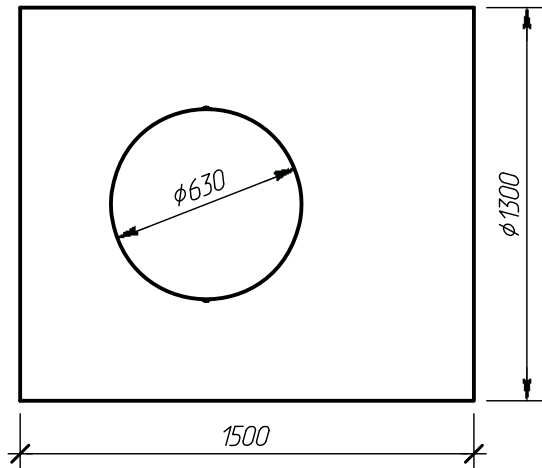
Вид спереди



Вид сбоку



Вид сверху



Изм.	Кол. уч.	Лист	№ док.	Подпись	Дата
Чертил		Соколова Л.С.			17.11.14
Проверил		Перекальский А.А.		<i>[Signature]</i>	17.11.14
-		-			
-		-			

Alta Tank 2 V2.1.8.sls

*Вид спереди М 1:25, вид сбоку М 1:25,
вид сверху М 1:25*

Операция	Лист	Листов
-	7	19



Компания Alta Group